



1. VÕISTLUSKLASSI CADET TEHNILISED TINGIMUSED 2021

1.1. MOOTOR

- 1.1.1. Mootor vastavalt võistlusklassi Micro tehnilistele tingimustele. Samuti on lubatud kasutada erinevate tootjate poolt spetsiaalselt sellele vanuserühmale valmistatud kardi mootoreid kubatuuriga 35-50 cm³.
- 1.1.2. Kohustuslik kasutada sisselaskeflantsi ja silindri vahel seibi 10mm avaga vastavalt lisa 1 joonisele. Seib peab olema anodiseeritud punane. Vigastatud või kulunud seibi kasutamine ei ole lubatud. Kohustuslik on kasutada tihendit mõlemal pool seibi. Tihendi maksimaalne paksus on 1 mm.
- 1.1.2.1. Mootoril kubatuuriga kuni 50 cm³ (k.a) ei ole punktis 1.1.2 nimetatud seibi 10mm kasutamine kohustuslik.

1.2. TAGAVÕLL

- 1.2.1. Tagavõlli lubatud läbimõõt 30 mm ja pikkus 960 mm (pikkusel tolerants +/-10mm)
- 1.2.2. Tagarataste maksimum laius mõõdetuna velgede välisservast on 1100 mm ja miinimum 1040 mm.

1.3. ÜLEKANDE HAMMASRATAS

- 1.3.1. Lubatud veohammasrataste arv 11 ees ja 84 taga (11/84) või 10 ees ja 76 taga (10/76).

1.4. MIINIMUMKAAL

- 1.4.1. Vähim lubatud kaal koos sõitja ja varustusega on 88 kg.

1.5. REHVID JA VELJED

- 1.5.1. Rehvid vastavalt Eesti meistrivõistluste üldjuhendile.
- 1.5.2. Suurim lubatud rõhk rehvides on 3.0 AT.



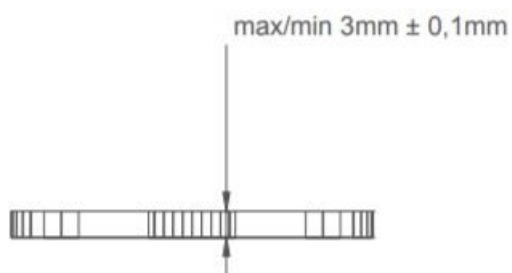


Võistlusklassi CADET tehnilised tingimused 2021

1.6. RAAM

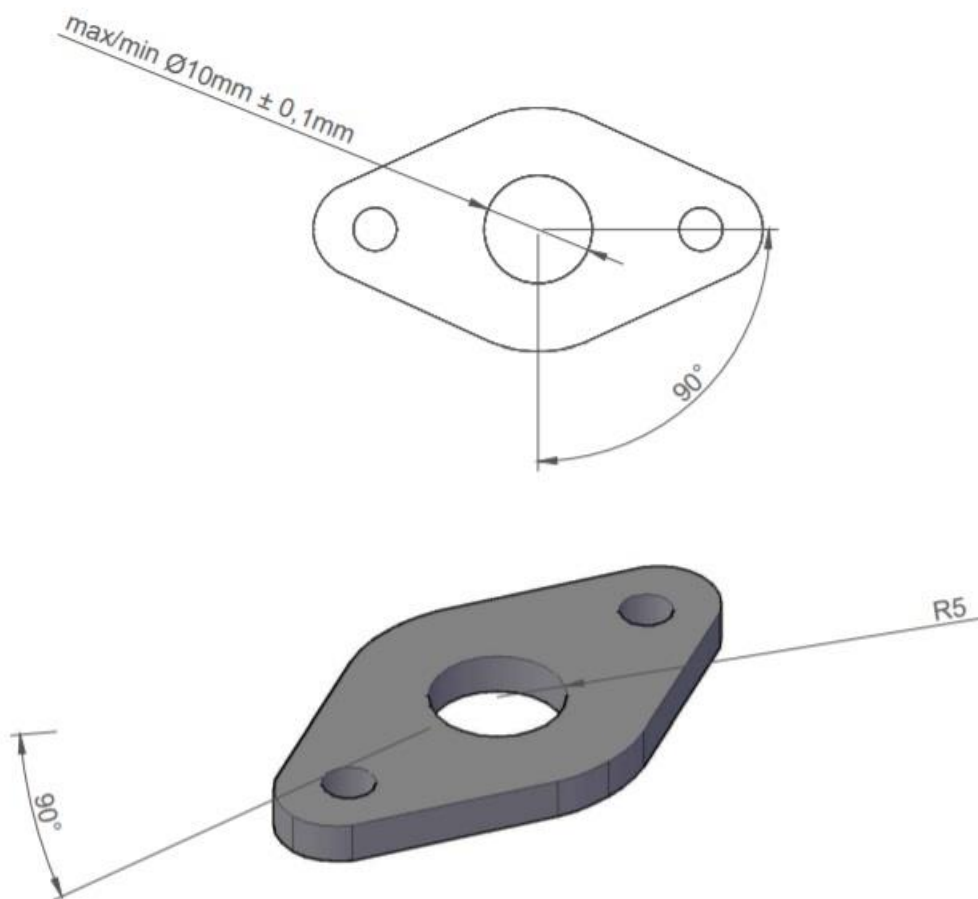
1.6.1. Raamitootja on vaba, kuid ei ole lubatud kasutada omavalmistatud ja ümber-ehitatud raame. Teljevahe 780-950mm

Lisa 1 joonis:





Võistlusklassi CADET tehnilised tingimused 2021



Eesti Kardiliidu juhatus

08.03.2021

