



1. VÕISTLUSKLASSI CADET TEHNILISED TINGIMUSED 2019

1.1 MOOTOR

*Mootor vastavalt võistlusklassi Micro tehnilistele tingimustele. Samuti on lubatud kasutada erinevate tootjate poolt spetsiaalselt sellele vanuserühmale valmistatud kardi mootoreid kubatuuriga 35-50 cm³.

*Kohustuslik on kasutada sisselaske flantsi ja silindri vahel seibi 10mm avaga vastavalt lisa 1 joonisele. Seib peab olema anodiseeritud punane ja kandma markeeringut vastavalt joonisel märgitule. Vigastatud või kulunud seibi kasutamine ei ole lubatud. Kohustuslik on kasutada tihendit mõlemal pool seibi. Tihendi maksimaalne paksus on 1 mm.

1.2 TAGAVÖLL

* Tagavõlli lubatud läbimõõt 30 mm. Tagarataste maksimum laius mõõdetuna velgede välisservast on 1100 mm.

1.3 ÜLEKANDE HAMMASRATAS

*Lubatud mootori veohammasrataste arv 11 ja tagumise ketiratta hammaste arv 84.

1.4 MIINIMUMKAAL

* Vähim lubatud kaal koos sõitja ja varustusega on 95 kg. Suurim lubatud rõhk on 3.0 AT. Tagumise rehvi maksimaalne ümbermõõt on 875 mm.

1.5 REHVID JA VELJED

* Rehvid vastavalt üldistele tehnilistele tingimustele.

1.6 RAAM

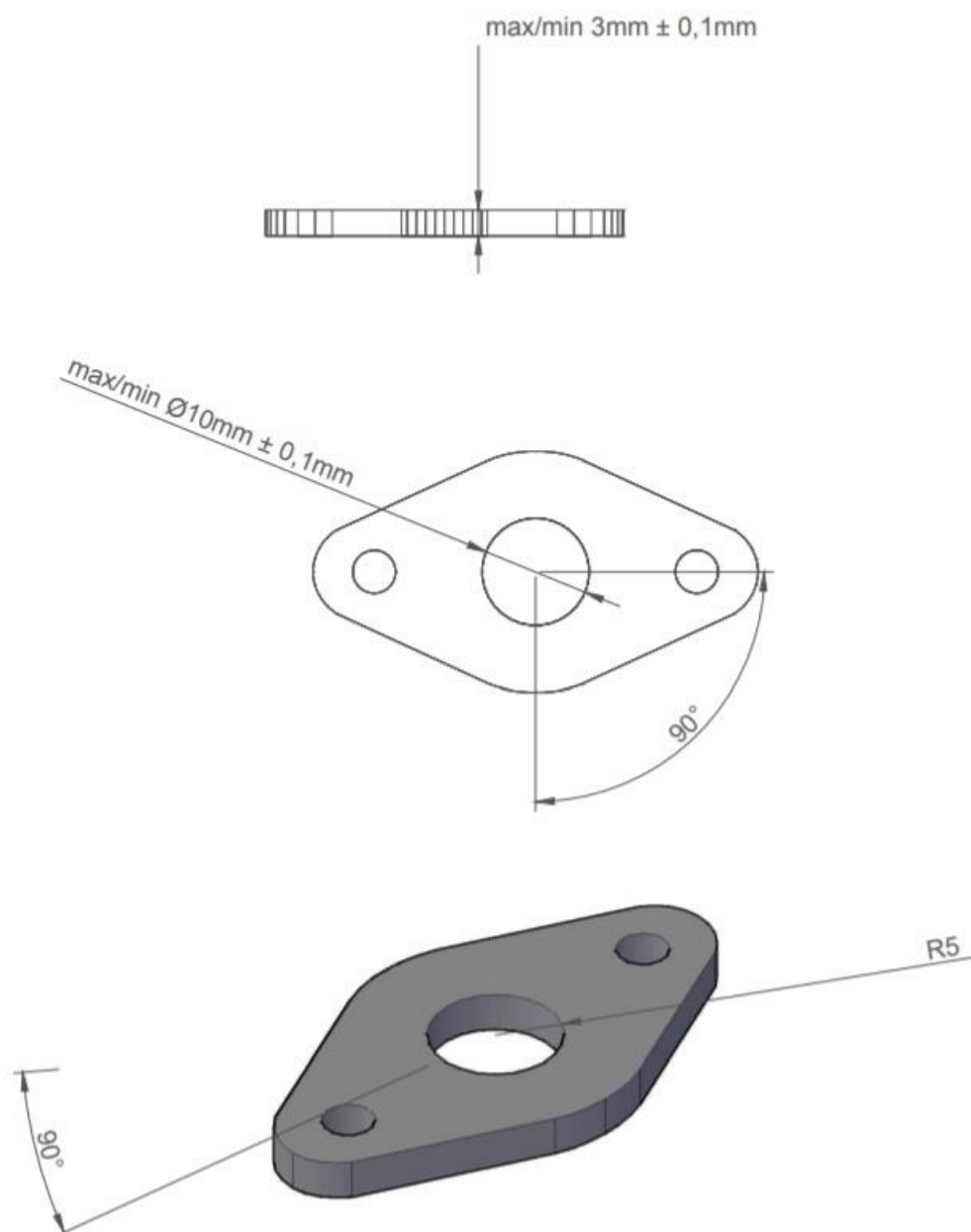
* Raamitootja on vaba, kuid ei ole lubatud kasutada omavalmistatud ja ümber- ehitatud raame. Teljevahe 780-950mm





Võistlusklassi CADET tehnilised tingimused 2019

Lisa 1 joonis:



Eesti Kardiliit 25.03.2019

